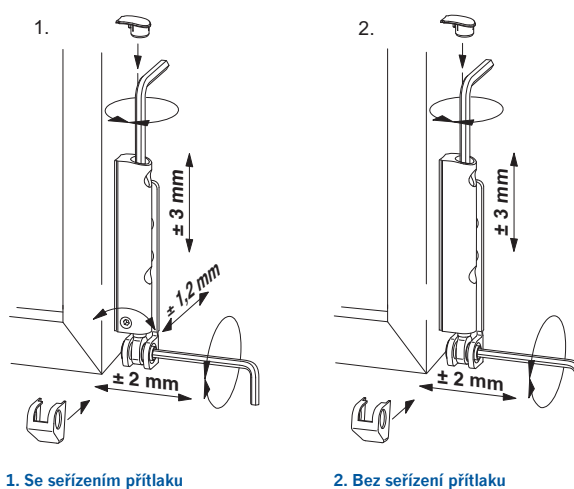


## Možnosti seřizení

### Rohové ložisko/křídlové ložisko

Rohové ložisko lze nastavit výškově v rozsahu  $\pm 3$  mm a seřídít do stran v rozsahu  $\pm 2$  mm.

U křídlového ložiska FL.KA můžeme navíc seřídít přítlak k rámu v rozsahu  $\pm 1,2$  mm.

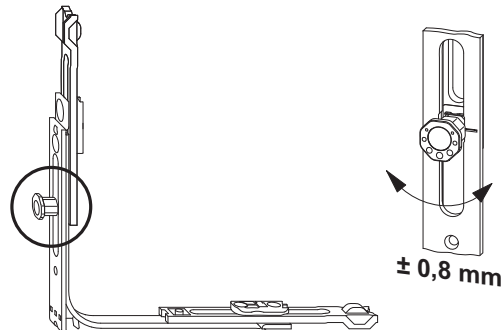


1. Se seřizením přítlaku

2. Bez seřizení přítlaku

### Osmihranné hříbky

Otáčením osmihranného čepu (hříbku) můžeme regulovat přítlak mezi křídlem a rámem v rozsahu  $\pm 0,8$  mm.

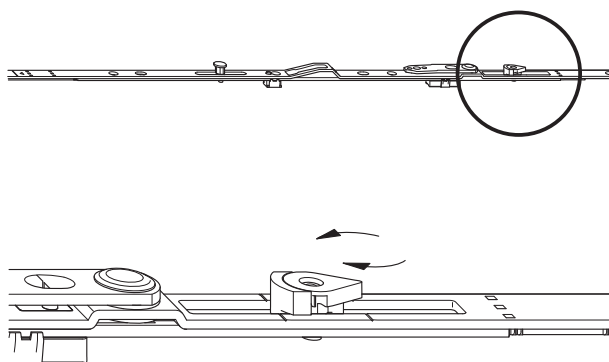


### Přitažení nůžek

Ve středové poloze: 18 mm.

Postupné (progresivní) přitažení nůžek: 28 mm.

Alternativně lze dovybavit vícepolohovým větráním MSL.OS (viz. vrchní lišty/nůžky).



Všeobecné  
informace o produktu

1

Přehled  
garnitur

2

Převodové  
lišty

3

Rohová  
vedení

4

Vrchní  
lišty

5

Křídlová ložiska,  
rohová ložiska

6

Nůžky,  
nůžková ložiska

7

Otevíravé a  
sklopné závěsy

8

Středové a  
prodlužovací uzávěry

9

Doplňky,  
příslušenství

10

Rámové  
prvky

11

Vrtací a  
montážní šablony

12

Montážní  
instrukce

13

Seřizování,  
údržba

14

Montážní a  
situační výkresy

15

1

2

3

4

5

6

7

8

9

10

11

12

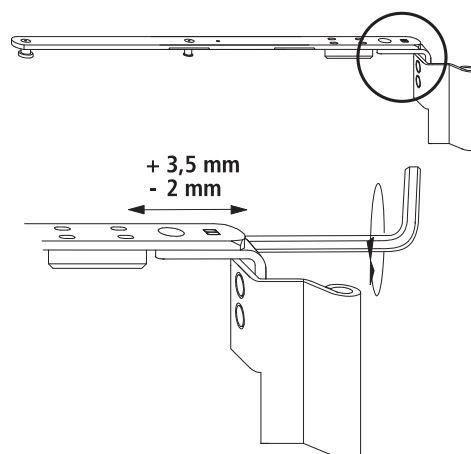
13

14

15

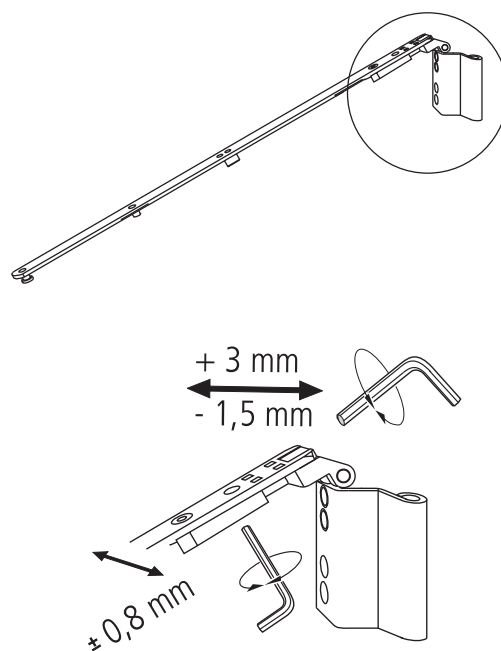
### Nůžky – pravoúhlá okna

Nadzvednutí a snížení křídla (od -2 do +3,5 mm).



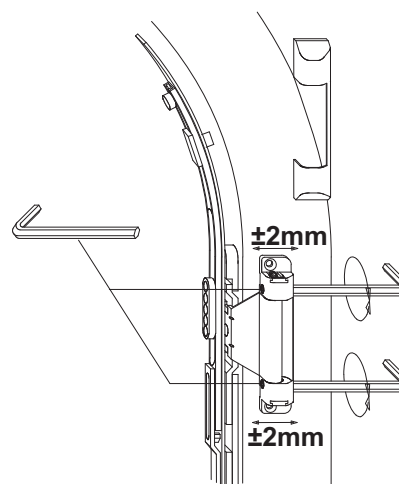
### Nůžky – okna se šikminou

Nadzvednutí a snížení křídla.



### Nůžky – oblouková okna

Nadzvednutí a snížení křídla.



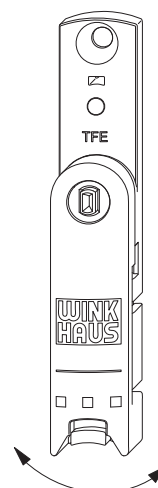
## Možnosti seřízení prvků s duální a s trojitou funkcí

### Montáž DFE/TFE

Prvky dodávány v neutrální poloze.

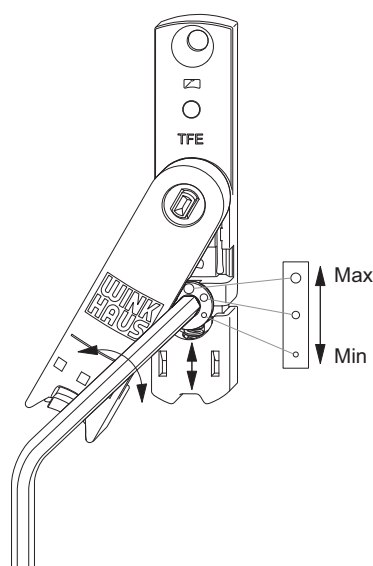
Nutno vyrazit vyčnívající fixační čep.

Následně prvním vychýlením páčky směrem doleva nebo doprava nastavíme požadovanou polohu pro levé nebo pravé okno.



### TFE – Dorazová síla balkónové pojistky

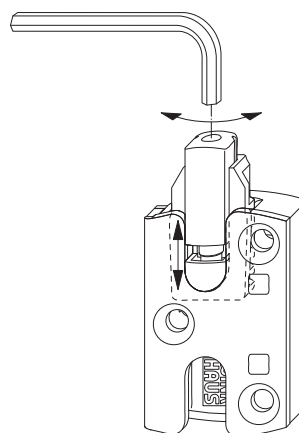
Regulace síly dovírání otáčením excentru (viz. obrázek).



### Rámový protiplech DFE/TFE

Regulace výšky (+/- 3 mm) pro náběh křídla.

Při každém nastavení (seřízení) kování je potřeba zkontrolovat také výškové nastavení prvků DFE/TFE.



Všeobecné  
informace o produktu

1

Přehled  
garnitur

2

Převodové  
lišty

3

Rohová  
vedení

4

Vrchní  
lišty

5

Křídlová ložiska,  
rohová ložiska

6

Nůžky,  
nůžková ložiska

7

Otevíravé a  
sklopné závěsy

8

Středové a  
prodlužovací uzávěry

9

Doplňky,  
příslušenství

10

Rámové  
prvky

11

Vrtací a  
montážní šablony

12

Montážní  
instrukce

13

Seřizování,  
údržba

14

Montážní a  
situační výkresy

15

# Údržba a péče

## Mazací pozice

Obr. 1 znázorňuje rozmístění možných pozic k promazání.

Pozice A, C, D = funkčně důležité mazací pozice.

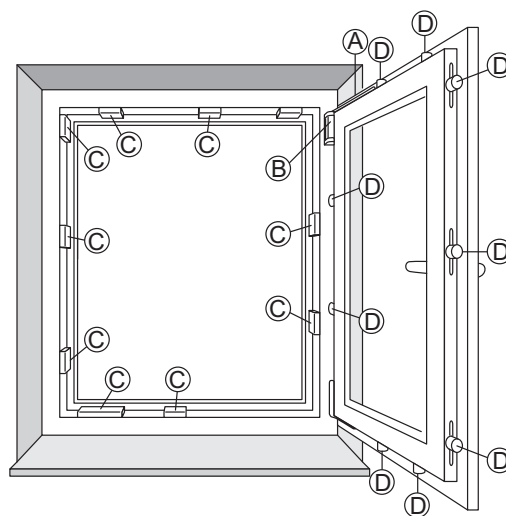
Pozice B = mazací pozice důležitá pro bezpečnost.



**Upozornění:** Schéma kování na vedlejším obrázku nemusí nutně odpovídat reálně namontovanému kování. Počet uzavíracích bodů se liší dle velikosti (šířky a/nebo výšky okna a dle varianty okenního křídla.



**Upozornění!** Nebezpečí poranění! Při vyvěšování křídla může dojít k jeho vypadnutí a k vážnému zranění osob. Při údržbě proto křídlo nevyvěšujte.

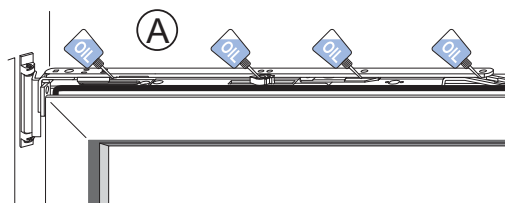


obr. 1: Přehled pozic pro mazání

### Nůžky (obr. 2):

Nůžky by měly být jednou ročně promazány na všech místech, na kterých dochází ke kontaktu s vrchní lištou.

1. Na všech mazacích pozicích (A) nakapeme několik kapek oleje. Olej nesmí obsahovat pryskyřice a/nebo kyseliny.

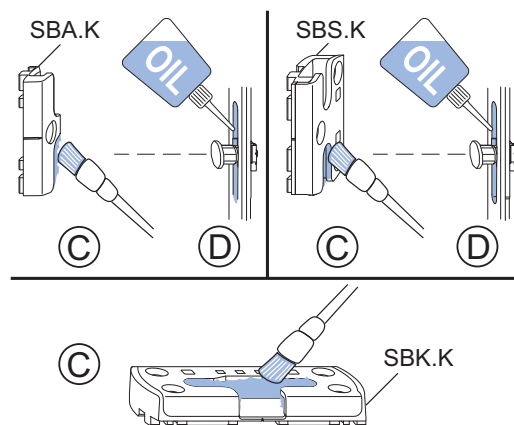


obr. 2: Promazání nůžek

### Protiplechy (obr. 3 a 4):

Abychom docílili lehkého chodu kování, musíme jednou ročně promazat protiplechy (rámové prvky).

1. Protiplechy (C) promažeme na náběhových hranách technickou vazelinou nebo jiným vhodným mazacím tukem.



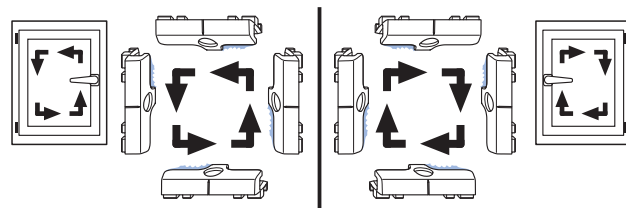
obr. 3: Protiplechy

Definice náběhových stran:

Levé okno - závěsy vlevo, okenní klika vpravo, uzavírání proti směru hodinových ručiček.

Pravé okno - závěsy vpravo, okenní klika vlevo, uzavírání ve směru hodinových ručiček.

2. Kluznou plochu uzavíracích čepů (osmihranných hříbků) (D) promažeme olejem neobsahujícím pryskyřice a/nebo kyseliny.



obr. 4: Směr pohybu převodu